



V.le dell'Appennino, 606 B  
47100 - Forlì - ITALIA  
Tel. 0543-86066  
Fax 0543-83418  
R.E.A. FO n. 114469

URL <http://www.rinieri.com>  
E-Mail : [rinieri@rinieri.com](mailto:rinieri@rinieri.com)  
Capitale Sociale € 98.800 i.v.  
Partita IVA CEE: IT 00012520409  
Ischr. Reg.Impr. Fo / P. IVA e Cod. Fisc. 00012520409

# BRV

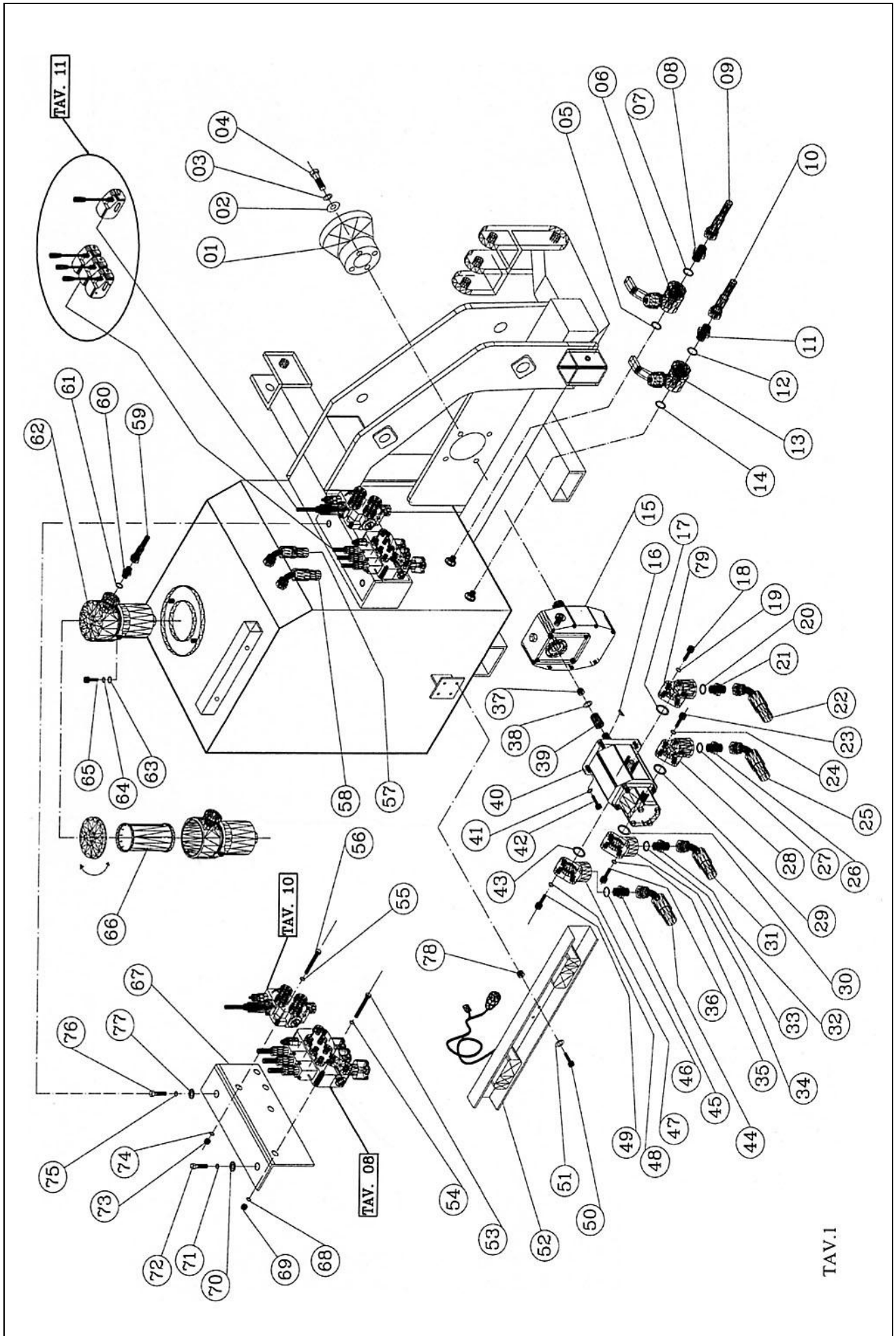


**Parti di ricambio**  
**Spare parts**  
**Pièces de rechange**  
**Ersatzteile**  
**Piezas de repuesto**  
**Catalogo de peças**

# PARTI DI RICAMBIO “ BRV “

TAV.1

| N° | Codice | Descrizione    | Np. | N° | Codice | Descrizione      | Np. |
|----|--------|----------------|-----|----|--------|------------------|-----|
| 1  |        | Protezione     |     | 47 |        | Collettore       |     |
| 2  |        | Rondella       |     | 48 |        | Rondella         |     |
| 3  |        | Rondella       |     | 49 |        | Vite             |     |
| 4  |        | Vite           |     | 50 |        | Vite             |     |
| 5  |        | Rondella       |     | 51 |        | Rondella         |     |
| 6  |        | Rubinetto      |     | 52 |        | Barra luci       |     |
| 7  |        | Rondella       |     | 53 |        | Vite             |     |
| 8  |        | Nipplo         |     | 54 |        | Rondella         |     |
| 9  |        | Tube in gomma  |     | 55 |        | Rondella         |     |
| 10 |        | Tube in gomma  |     | 56 |        | Vite             |     |
| 11 |        | Nipplo         |     | 57 |        | Tube in gomma    |     |
| 12 |        | Rondella       |     | 58 |        | Tube in gomma    |     |
| 13 |        | Rubinetto      |     | 59 |        | Tube in gomma    |     |
| 14 |        | Rondella       |     | 60 |        | Nipplo           |     |
| 15 |        | Moltiplicatore |     | 61 |        | Rondella         |     |
| 16 |        | Chiavetta      |     | 62 |        | Filtro olio      |     |
| 17 |        | OR             |     | 63 |        | Rondella         |     |
| 18 |        | Vite           |     | 64 |        | Rondella         |     |
| 19 |        | Rondella       |     | 65 |        | Vite             |     |
| 20 |        | Rondella       |     | 66 |        | Cartuccia filtro |     |
| 21 |        | Nipplo         |     | 67 |        | Supporto         |     |
| 22 |        | Tube in gomma  |     | 68 |        | Rondella         |     |
| 23 |        | Vite           |     | 69 |        | Dado             |     |
| 24 |        | Rondella       |     | 70 |        | Rondella         |     |
| 25 |        | Tube in gomma  |     | 71 |        | Rondella         |     |
| 26 |        | Nipplo         |     | 72 |        | Vite             |     |
| 27 |        | Rondella       |     | 73 |        | Dado             |     |
| 28 |        | Collettore     |     | 74 |        | Rondella         |     |
| 29 |        | OR             |     | 75 |        | Rondella         |     |
| 30 |        | OR             |     | 76 |        | Vite             |     |
| 31 |        | Tube in gomma  |     | 77 |        | Rondella         |     |
| 32 |        | Nipplo         |     | 78 |        | Dado             |     |
| 33 |        | Rondella       |     | 79 |        | Collettore       |     |
| 34 |        | Collettore     |     |    |        |                  |     |
| 35 |        | Rondella       |     |    |        |                  |     |
| 36 |        | Vite           |     |    |        |                  |     |
| 37 |        | Dado           |     |    |        |                  |     |
| 38 |        | Rondella       |     |    |        |                  |     |
| 39 |        | Pignone        |     |    |        |                  |     |
| 40 |        | Pompa          |     |    |        |                  |     |
| 41 |        | Rondella       |     |    |        |                  |     |
| 42 |        | Vite           |     |    |        |                  |     |
| 43 |        | OR             |     |    |        |                  |     |
| 44 |        | Tube in gomma  |     |    |        |                  |     |
| 45 |        | Nipplo         |     |    |        |                  |     |
| 46 |        | Rondella       |     |    |        |                  |     |

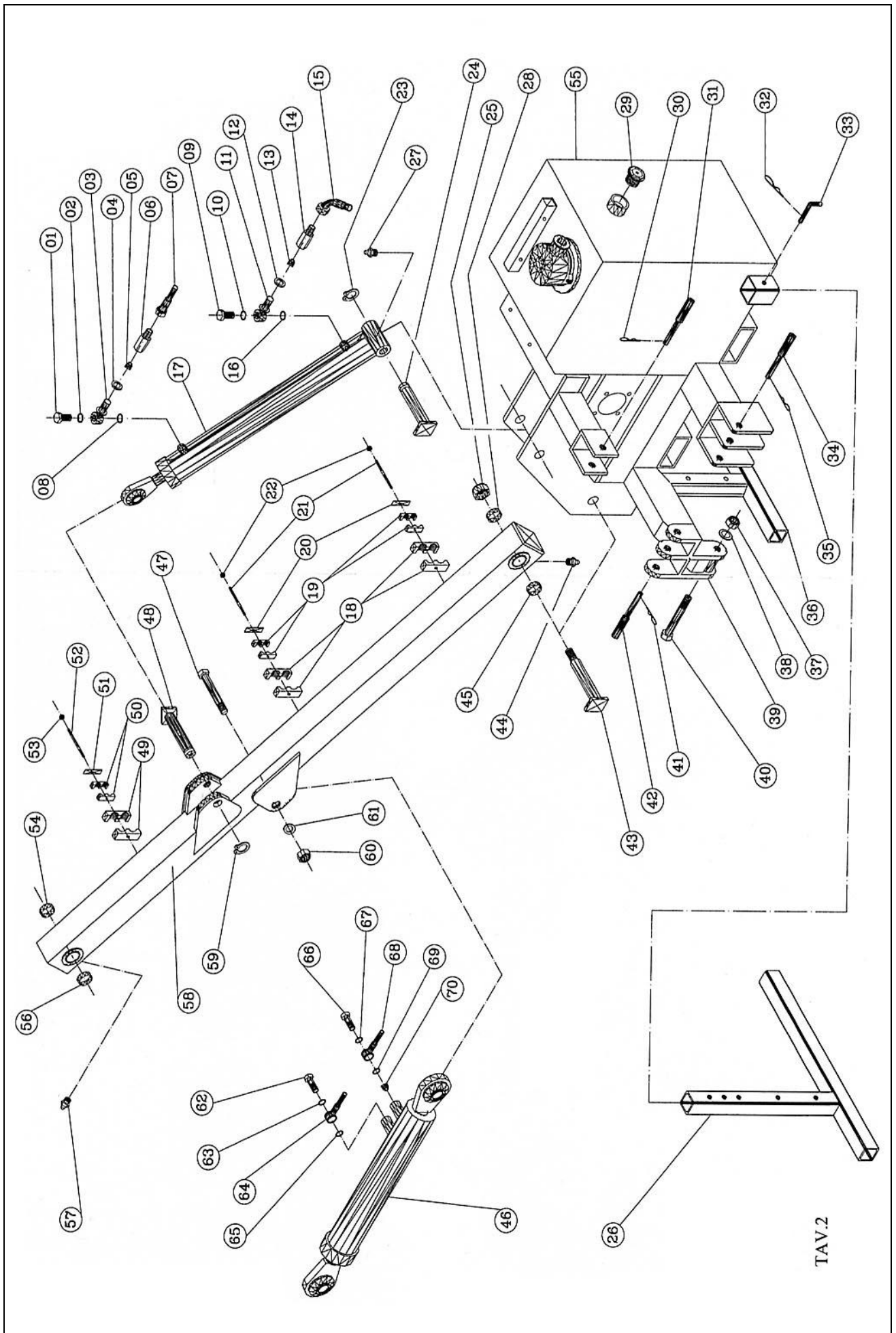


TAV.1

# PARTI DI RICAMBIO “ BRV “

TAV.2

| N° | Codice | Descrizione     | Np. | N° | Codice | Descrizione     | Np. |
|----|--------|-----------------|-----|----|--------|-----------------|-----|
| 1  |        | Bullone forato  |     | 47 |        | Vite            |     |
| 2  |        | Rondella        |     | 48 |        | Perno           |     |
| 3  |        | Raccordo        |     | 49 |        | Blocchetto      |     |
| 4  |        | Rondella        |     | 50 |        | Blocchetto      |     |
| 5  |        | Valvola         |     | 51 |        | Piastrina       |     |
| 6  |        | Colonna         |     | 52 |        | Barra filettata |     |
| 7  |        | Tubo in gomma   |     | 53 |        | Dado            |     |
| 8  |        | Rondella        |     | 54 |        | Boccola         |     |
| 9  |        | Bullone forato  |     | 55 |        | Telaio          |     |
| 10 |        | Rondella        |     | 56 |        | Boccola         |     |
| 11 |        | Raccordo        |     | 57 |        | Ingrassatore    |     |
| 12 |        | Rondella        |     | 58 |        | 1° braccio per  |     |
| 13 |        | Valvola         |     |    |        | BRV 400         |     |
| 14 |        | Colonna         |     | 58 |        | 1° braccio per  |     |
| 15 |        | Tubo in gomma   |     |    |        | BRV 450         |     |
| 16 |        | Rondella        |     | 59 |        | Seeger          |     |
| 17 |        | Cilindro        |     | 60 |        | Dado            |     |
| 18 |        | Blocchetto      |     | 61 |        | Rondella        |     |
| 19 |        | Blocchetto      |     | 62 |        | Bullone forato  |     |
| 20 |        | Piastrina       |     | 63 |        | Rondella        |     |
| 21 |        | Barra filettata |     | 64 |        | Tubo in gomma   |     |
| 22 |        | Dado            |     | 65 |        | Rondella        |     |
| 23 |        | Seeger          |     | 66 |        | Bullone forato  |     |
| 24 |        | Perno           |     | 67 |        | Rondella        |     |
| 25 |        | Dado            |     | 68 |        | Tubo in gomma   |     |
| 26 |        | Piede           |     | 69 |        | Rondella        |     |
| 27 |        | Ingrassatore    |     | 70 |        | Valvola         |     |
| 28 |        | Boccola         |     |    |        |                 |     |
| 29 |        | Livello Olio    |     |    |        |                 |     |
| 30 |        | Spina a molla   |     |    |        |                 |     |
| 31 |        | Perno           |     |    |        |                 |     |
| 32 |        | Spina a molla   |     |    |        |                 |     |
| 33 |        | Perno           |     |    |        |                 |     |
| 34 |        | Perno           |     |    |        |                 |     |
| 35 |        | Spina a molla   |     |    |        |                 |     |
| 36 |        | Piede           |     |    |        |                 |     |
| 37 |        | Dado            |     |    |        |                 |     |
| 38 |        | Rondella        |     |    |        |                 |     |
| 39 |        | Bielle          |     |    |        |                 |     |
| 40 |        | Vite            |     |    |        |                 |     |
| 41 |        | Spina a molla   |     |    |        |                 |     |
| 42 |        | Perno           |     |    |        |                 |     |
| 43 |        | Perno           |     |    |        |                 |     |
| 44 |        | Ingrassatore    |     |    |        |                 |     |
| 45 |        | Boccola         |     |    |        |                 |     |
| 46 |        | Cilindro        |     |    |        |                 |     |

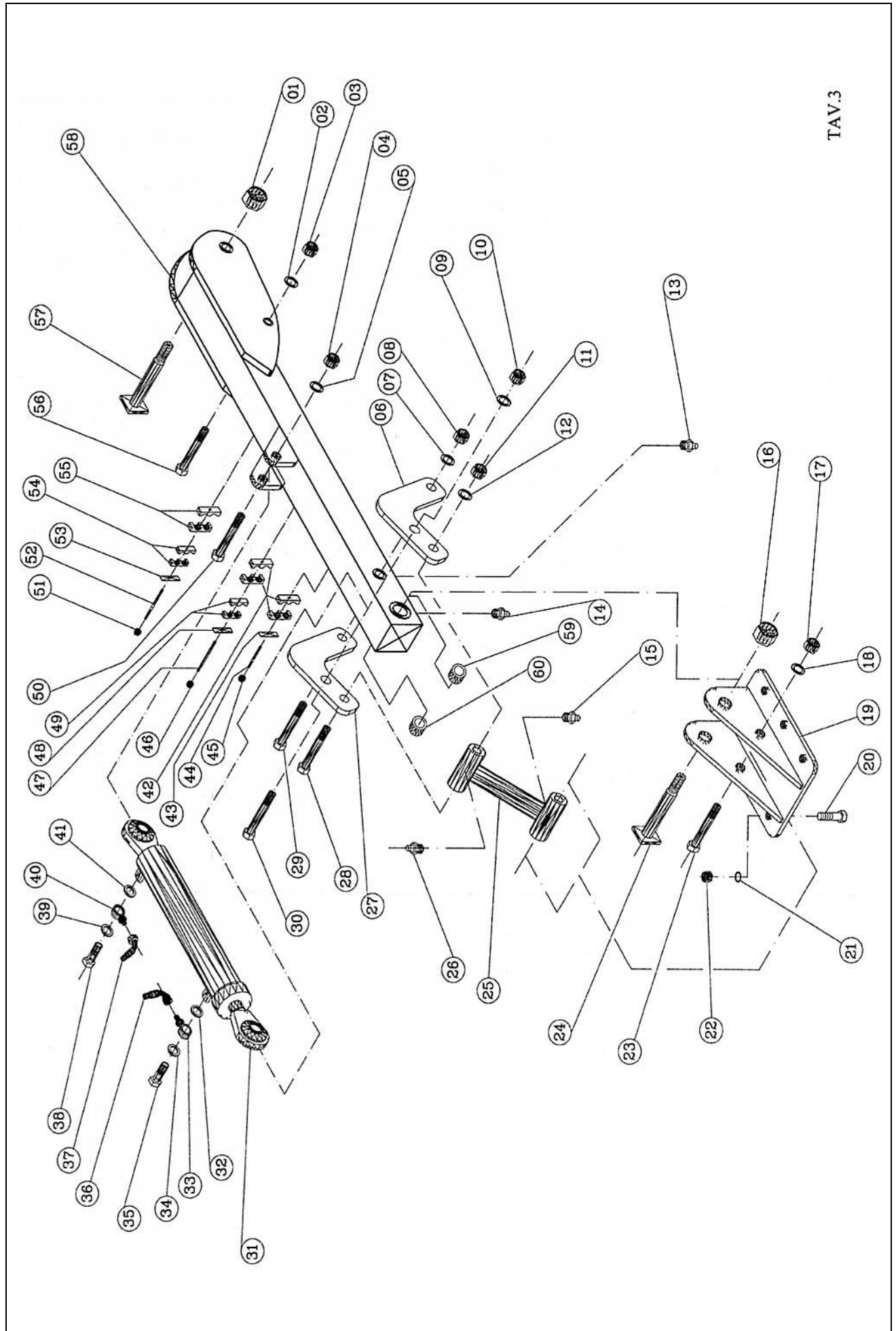


TAV.2

## PARTI DI RICAMBIO “ BRV “

TAV.3

| N° | Codice | Descrizione     | Np. | N° | Codice | Descrizione     | Np. |
|----|--------|-----------------|-----|----|--------|-----------------|-----|
| 1  |        | Dado            |     | 47 |        | Barra filettata |     |
| 2  |        | Rondella        |     | 48 |        | Piastrina       |     |
| 3  |        | Dado            |     | 49 |        | Blocchetto      |     |
| 4  |        | Dado            |     | 50 |        | Vite            |     |
| 5  |        | Rondella        |     | 51 |        | Dado            |     |
| 6  |        | Bilanciere      |     | 52 |        | Barra filettata |     |
| 7  |        | Rondella        |     | 53 |        | Piastrina       |     |
| 8  |        | Dado            |     | 54 |        | Blocchetto      |     |
| 9  |        | Rondella        |     | 55 |        | Blocchetto      |     |
| 10 |        | Dado            |     | 56 |        | Vite            |     |
| 11 |        | Dado            |     | 57 |        | Perno           |     |
| 12 |        | Rondella        |     | 58 |        | 2° braccio per  |     |
| 13 |        | Ingrassatore    |     |    |        | BRV 400         |     |
| 14 |        | Ingrassatore    |     | 58 |        | 2° braccio per  |     |
| 15 |        | Ingrassatore    |     |    |        | BRV 450         |     |
| 16 |        | Dado            |     | 59 |        | Boccola         |     |
| 17 |        | Dado            |     | 60 |        | Boccola         |     |
| 18 |        | Rondella        |     |    |        |                 |     |
| 19 |        | Attacco testata |     |    |        |                 |     |
| 20 |        | Vite            |     |    |        |                 |     |
| 21 |        | Rondella        |     |    |        |                 |     |
| 22 |        | Dado            |     |    |        |                 |     |
| 23 |        | Vite            |     |    |        |                 |     |
| 24 |        | Perno           |     |    |        |                 |     |
| 25 |        | Braccetto       |     |    |        |                 |     |
| 26 |        | Ingrassatore    |     |    |        |                 |     |
| 27 |        | Bilanciere      |     |    |        |                 |     |
| 28 |        | Vite            |     |    |        |                 |     |
| 29 |        | Vite            |     |    |        |                 |     |
| 30 |        | Vite            |     |    |        |                 |     |
| 31 |        | Cilindro        |     |    |        |                 |     |
| 32 |        | Rondella        |     |    |        |                 |     |
| 33 |        | Raccordo        |     |    |        |                 |     |
| 34 |        | Rondella        |     |    |        |                 |     |
| 35 |        | Bullone forato  |     |    |        |                 |     |
| 36 |        | Tube in gomma   |     |    |        |                 |     |
| 37 |        | Tube in gomma   |     |    |        |                 |     |
| 38 |        | Bullone forato  |     |    |        |                 |     |
| 39 |        | Rondella        |     |    |        |                 |     |
| 40 |        | Raccordo        |     |    |        |                 |     |
| 41 |        | Rondella        |     |    |        |                 |     |
| 42 |        | Blocchetto      |     |    |        |                 |     |
| 43 |        | Piastrina       |     |    |        |                 |     |
| 44 |        | Barra filettata |     |    |        |                 |     |
| 45 |        | Dado            |     |    |        |                 |     |
| 46 |        | Dado            |     |    |        |                 |     |



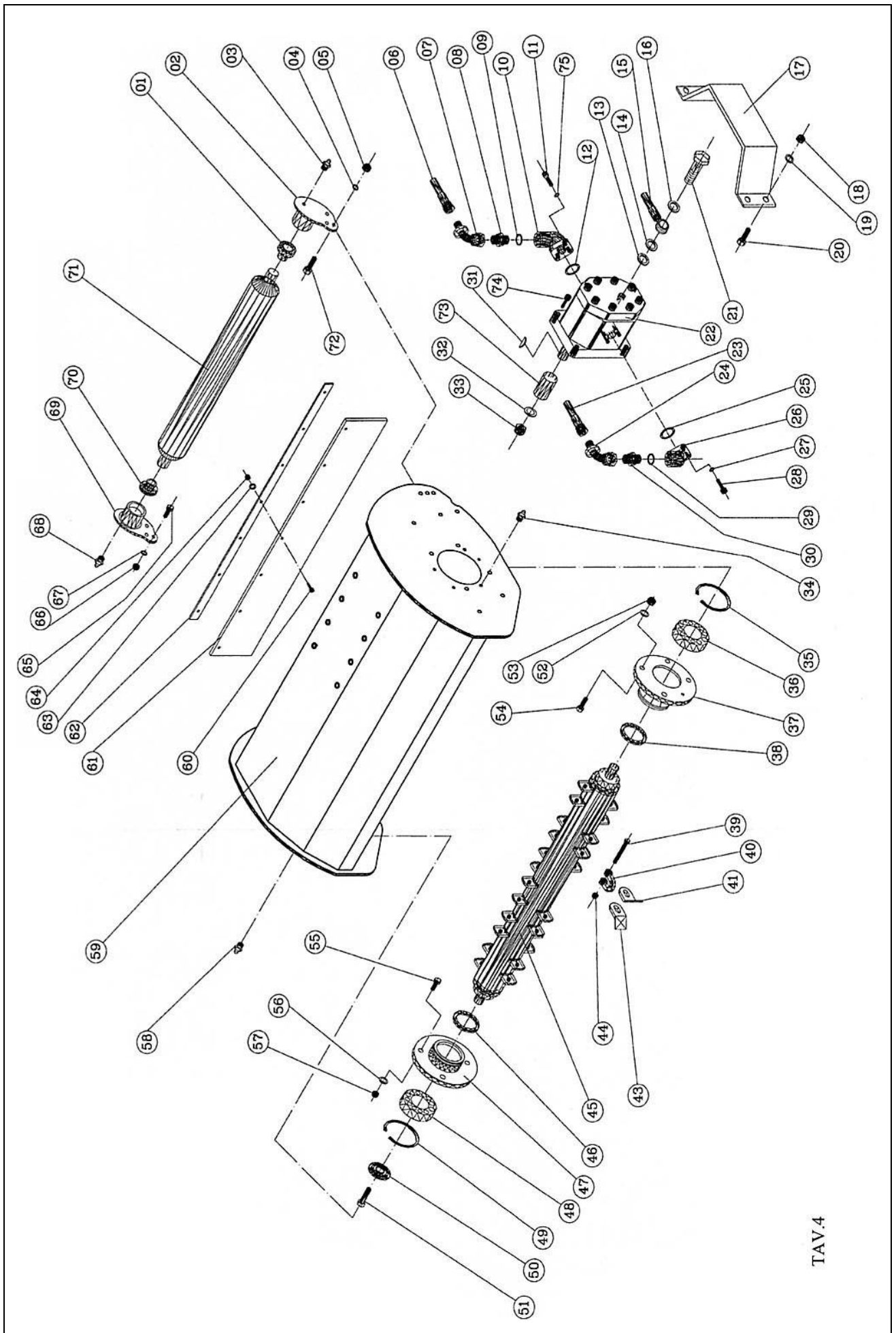
TAV.3

# PARTI DI RICAMBIO “ BRV “

TAV.4

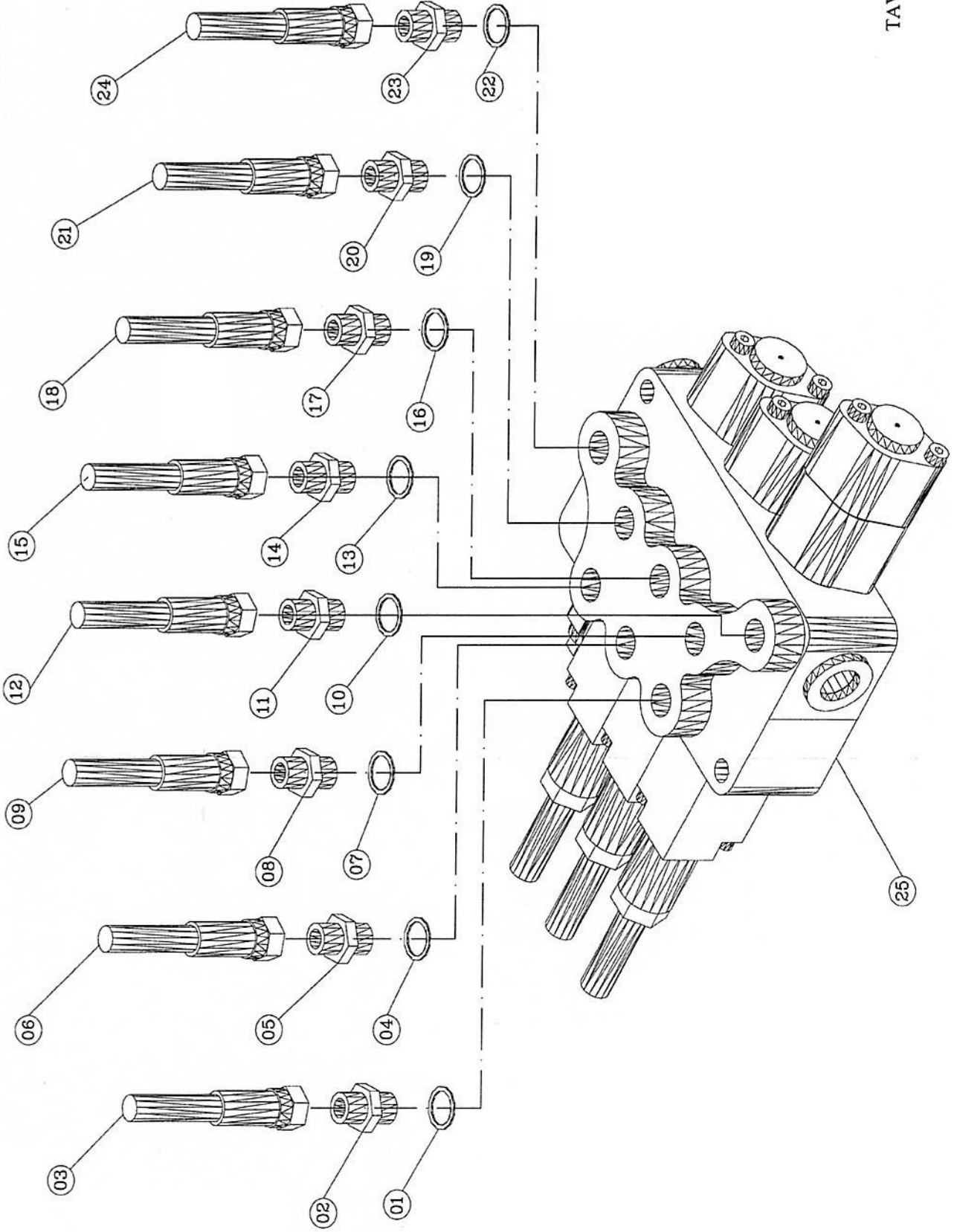
| N° | Codice | Descrizione        | Np. | N° | Codice | Descrizione         | Np. |
|----|--------|--------------------|-----|----|--------|---------------------|-----|
| 1  |        | Cuscinetto         |     | 48 |        | Cuscinetto          |     |
| 2  |        | Supporto rullo     |     | 49 |        | Seeger              |     |
| 3  |        | Ingrassatore       |     | 50 |        | Rondella            |     |
| 4  |        | Rondella           |     | 51 |        | Vite                |     |
| 5  |        | Dado               |     | 52 |        | Rondella            |     |
| 6  |        | Tube in gomma      |     | 53 |        | Dado                |     |
| 7  |        | Raccordo           |     | 54 |        | Vite                |     |
| 8  |        | Nipplo             |     | 55 |        | Vite                |     |
| 9  |        | Rondella           |     | 56 |        | Rondella            |     |
| 10 |        | Collettore         |     | 57 |        | Dado                |     |
| 11 |        | Vite               |     | 58 |        | Ingrassatore        |     |
| 12 |        | OR                 |     | 59 |        | Cassa testata       |     |
| 13 |        | Rondella           |     |    |        | chiusa 100          |     |
| 14 |        | Rondella           |     | 60 |        | Vite                |     |
| 15 |        | Tube in gomma      |     | 61 |        | Protezione testata  |     |
| 16 |        | Rondella           |     |    |        | 100                 |     |
| 17 |        | Carter             |     | 62 |        | Profilo testata 100 |     |
| 18 |        | Dado               |     | 63 |        | Rondella            |     |
| 19 |        | Rondella           |     | 64 |        | Dado                |     |
| 20 |        | Vite               |     | 65 |        | Vite                |     |
| 21 |        | Bullone forato     |     | 66 |        | Dado                |     |
| 22 |        | Motore             |     | 67 |        | Rondella            |     |
| 23 |        | Tube in gomma      |     | 68 |        | Ingrassatore        |     |
| 24 |        | Raccordo           |     | 69 |        | Supporto rullo      |     |
| 25 |        | OR                 |     | 70 |        | Cuscinetto          |     |
| 26 |        | Collettore         |     | 71 |        | Rullo testata 100   |     |
| 27 |        | Rondella           |     | 72 |        | Vite                |     |
| 28 |        | Vite               |     | 73 |        | Pignone             |     |
| 29 |        | Rondella           |     | 74 |        | Vite                |     |
| 30 |        | Nipplo             |     | 75 |        | Rondella            |     |
| 31 |        | Chiavetta          |     |    |        |                     |     |
| 32 |        | Rondella           |     |    |        |                     |     |
| 33 |        | Dado               |     |    |        |                     |     |
| 34 |        | Ingrassatore       |     |    |        |                     |     |
| 35 |        | Seeger             |     |    |        |                     |     |
| 36 |        | Cuscinetto         |     |    |        |                     |     |
| 37 |        | Supporto           |     |    |        |                     |     |
| 38 |        | Anello di tenuta   |     |    |        |                     |     |
| 39 |        | Vite               |     |    |        |                     |     |
| 40 |        | Grillo             |     |    |        |                     |     |
| 41 |        | Coltello           |     |    |        |                     |     |
| 43 |        | Coltello           |     |    |        |                     |     |
| 44 |        | Dado               |     |    |        |                     |     |
| 45 |        | Rotore testata 100 |     |    |        |                     |     |
| 46 |        | Anello di tenuta   |     |    |        |                     |     |
| 47 |        | Supporto           |     |    |        |                     |     |



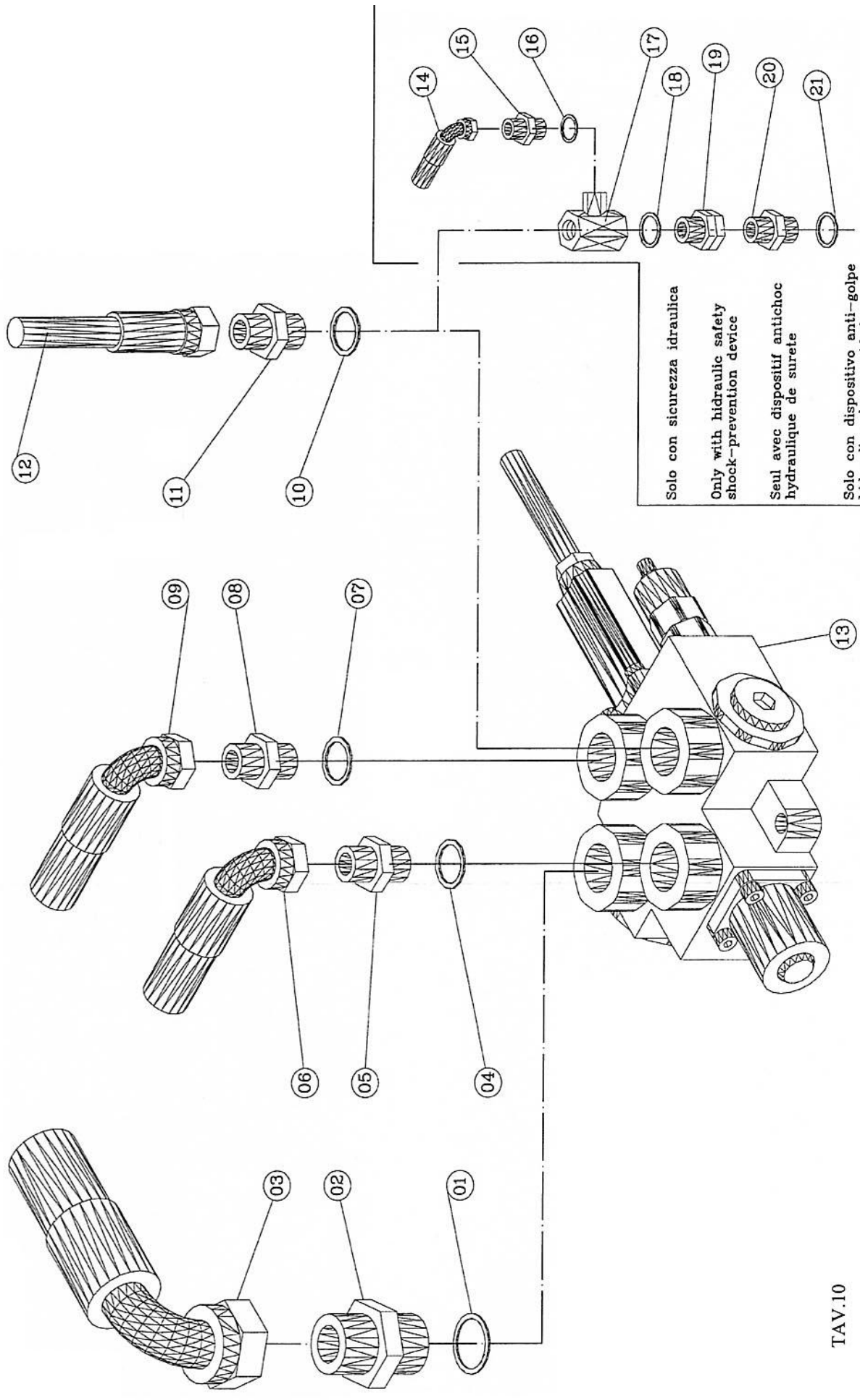


TAV.4





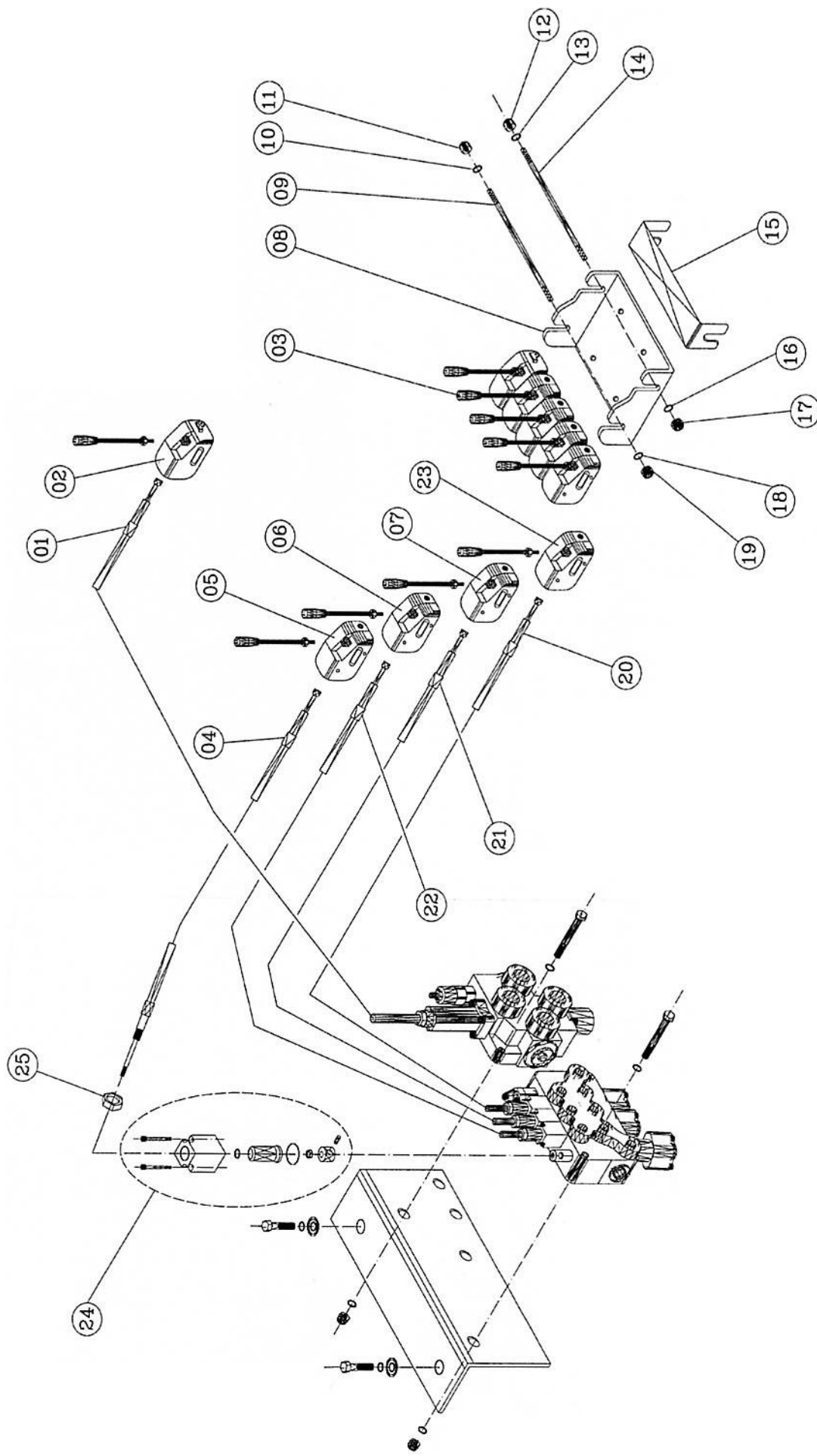




Solo con sicurezza idraulica  
 Only with hydraulic safety  
 shock-prevention device  
 Seul avec dispositif antichoc  
 hydraulique de surete  
 Solo con dispositivo anti-golpe  
 hidraulico de seguridad

TAV.10

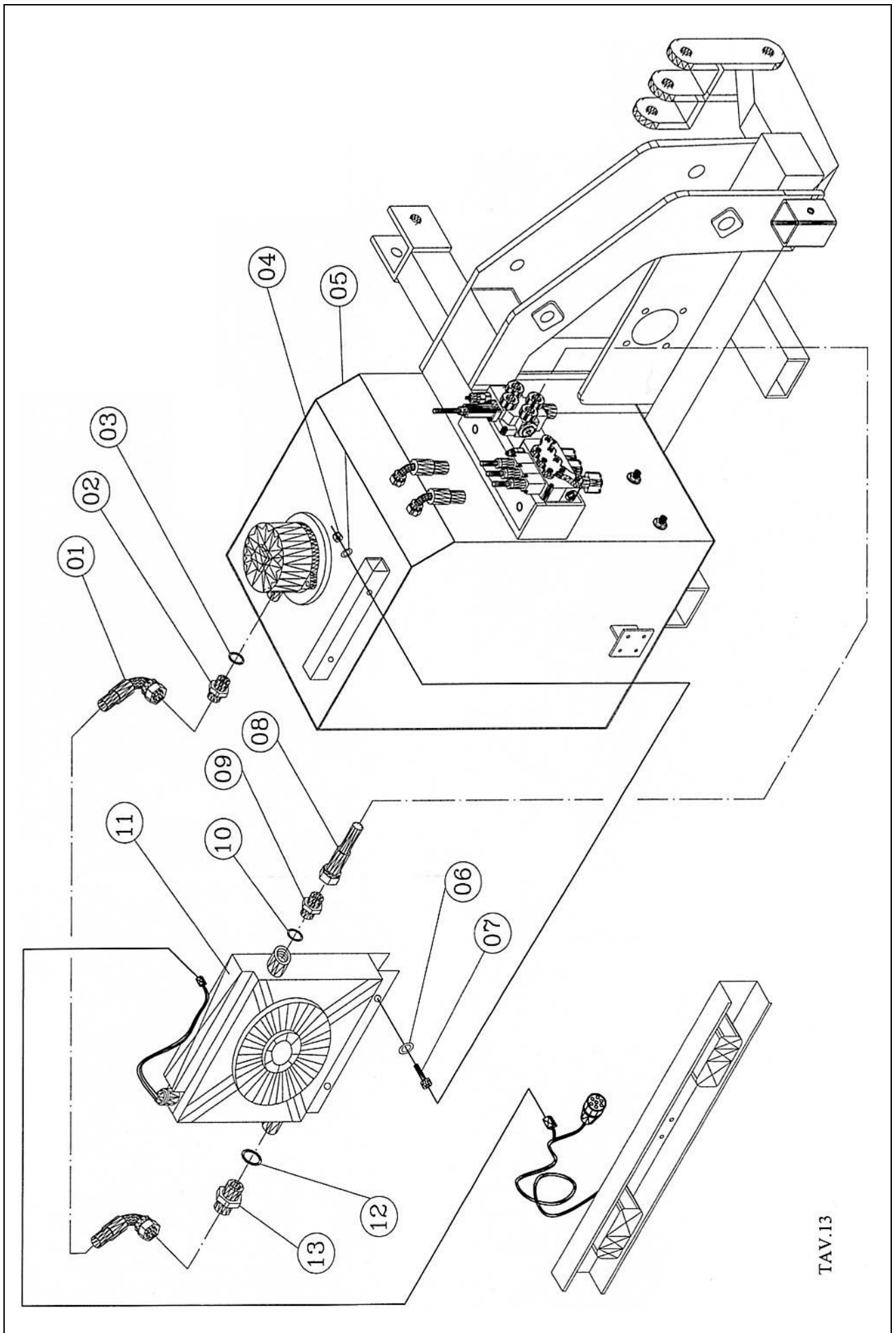




TAV.11





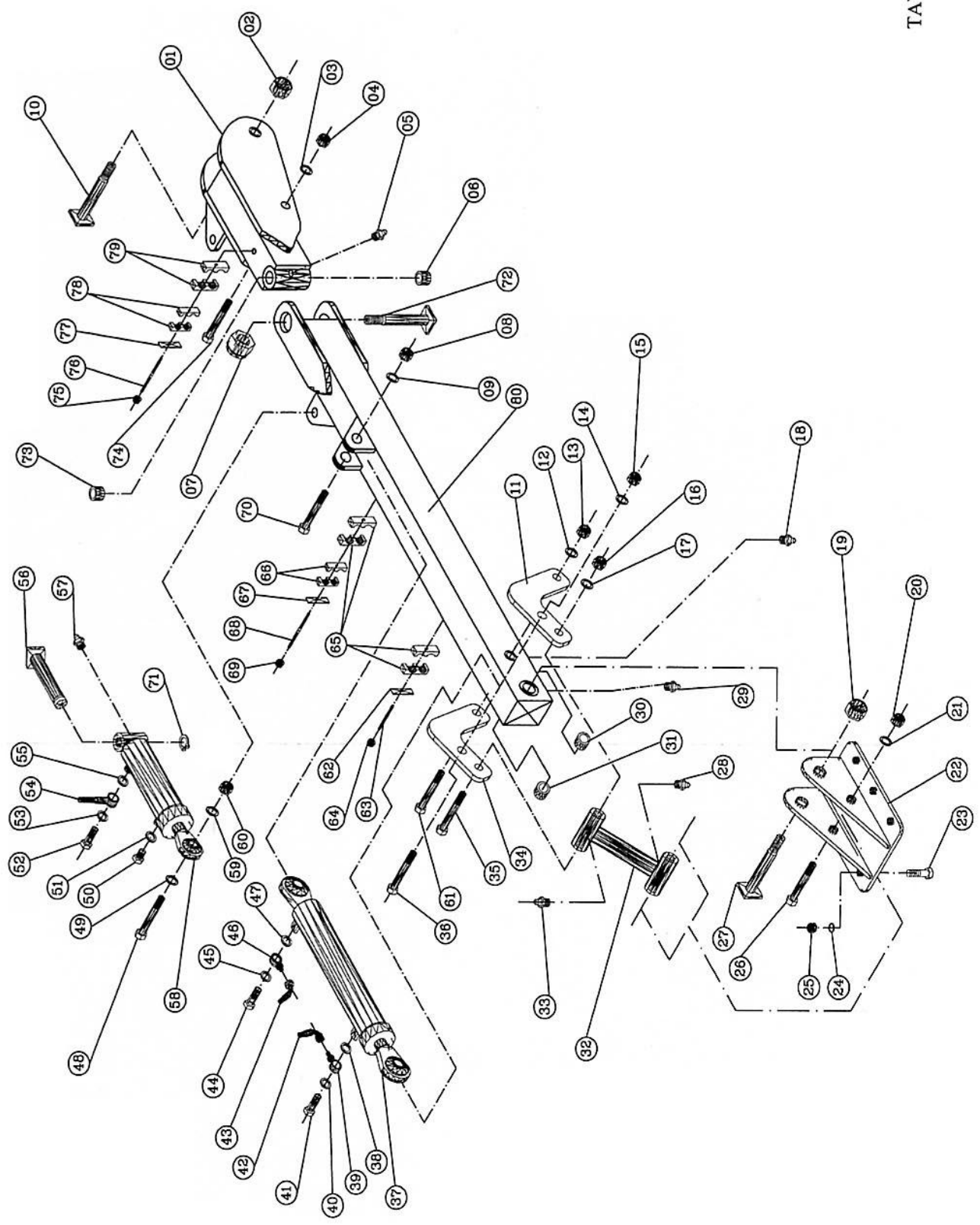


TAV.13

# PARTI DI RICAMBIO “ BRV “

TAV.14

| N° | Codice | Descrizione     | Np. | N° | Codice | Descrizione     | Np. |
|----|--------|-----------------|-----|----|--------|-----------------|-----|
| 1  |        | Braccio (M)     |     | 47 |        | Rondella        |     |
| 2  |        | Dado            |     | 48 |        | Vite            |     |
| 3  |        | Rondella        |     | 49 |        | Rondella        |     |
| 4  |        | Dado            |     | 50 |        | Vite            |     |
| 5  |        | Ingrassatore    |     | 51 |        | Rondella        |     |
| 6  |        | Boccola         |     | 52 |        | Bullone forato  |     |
| 7  |        | Dado            |     | 53 |        | Rondella        |     |
| 8  |        | Dado            |     | 54 |        | Tube in gomma   |     |
| 9  |        | Rondella        |     | 55 |        | Rondella        |     |
| 10 |        | Perno           |     | 56 |        | Perno           |     |
| 11 |        | Bilanciere      |     | 57 |        | Ingrassatore    |     |
| 12 |        | Rondella        |     | 58 |        | Cilindro        |     |
| 13 |        | Dado            |     | 59 |        | Rondella        |     |
| 14 |        | Rondella        |     | 60 |        | Dado            |     |
| 15 |        | Dado            |     | 61 |        | Vite            |     |
| 16 |        | Dado            |     | 62 |        | Piastrina       |     |
| 17 |        | Rondella        |     | 63 |        | Barra filettata |     |
| 18 |        | Ingrassatore    |     | 64 |        | Dado            |     |
| 19 |        | Dado            |     | 65 |        | Blocchetto      |     |
| 20 |        | Dado            |     | 66 |        | Blocchetto      |     |
| 21 |        | Rondella        |     | 67 |        | Piastrina       |     |
| 22 |        | Attacco testata |     | 68 |        | Barra filettata |     |
| 23 |        | Vite            |     | 69 |        | Dado            |     |
| 24 |        | Rondella        |     | 70 |        | Vite            |     |
| 25 |        | Dado            |     | 71 |        | Seeger          |     |
| 26 |        | Vite            |     | 72 |        | Perno           |     |
| 27 |        | Perno           |     | 73 |        | Boccola         |     |
| 28 |        | Ingrassatore    |     | 74 |        | Vite            |     |
| 29 |        | Ingrassatore    |     | 75 |        | Dado            |     |
| 30 |        | Boccola         |     | 76 |        | Barra filettata |     |
| 31 |        | Boccola         |     | 77 |        | Piastrina       |     |
| 32 |        | Braccetto       |     | 78 |        | Blocchetto      |     |
| 33 |        | Ingrassatore    |     | 79 |        | Blocchetto      |     |
| 34 |        | Bilancere       |     | 80 |        | 2° braccio per  |     |
| 35 |        | Vite            |     |    |        | BRV 400         |     |
| 36 |        | Vite            |     | 80 |        | 2° braccio per  |     |
| 37 |        | Cilindro        |     |    |        | BRV 450         |     |
| 38 |        | Rondella        |     |    |        |                 |     |
| 39 |        | Raccordo        |     |    |        |                 |     |
| 40 |        | Rondella        |     |    |        |                 |     |
| 41 |        | Bullone forato  |     |    |        |                 |     |
| 42 |        | Tube in gomma   |     |    |        |                 |     |
| 43 |        | Tube in gomma   |     |    |        |                 |     |
| 44 |        | Bullone forato  |     |    |        |                 |     |
| 45 |        | Rondella        |     |    |        |                 |     |
| 46 |        | Raccordo        |     |    |        |                 |     |



## **Condizioni di garanzia**

La nostra azienda si riserva il diritto di apportare, in qualsiasi momento, eventuali modifiche per motivi di carattere tecnico o commerciale, pertanto le descrizioni e le illustrazioni contenute in questa pubblicazione sono aggiornate fino al momento della stampa.

Le illustrazioni delle parti potrebbero essere diverse dai particolari montati sulla macchina, quindi solo il numero di codice rilevabile sul catalogo parti di ricambio determina la validità del pezzo.

## **Conditions of guarantee**

The manufacturer reserves the right to modify the machines for commercial or technical motives, in every moment, therefore descriptions and illustrations of this publication are up to date until printing.

If illustrations of tools or parts of the machine are different from this book, please refer to code number written in the spare parts catalogue.

## **Conditions de garantie**

Notre entreprise se réserve le droit d'apporter, à tout moment, des modifications éventuelles pour des raisons à caractère technique ou commercial, c'est pourquoi les descriptions et les illustrations contenues dans cette brochure sont mises à jour jusqu'au moment de l'impression.

Les illustrations des diverses parties pourraient différer des pièces montées sur la machine, seul le numéro de code, qu'on peut voir sur le catalogue des pièces de rechange, indique quelle est la bonne pièce.

## **Garantiebedingungen**

Unsere Firma behält sich das Recht vor jederzeit evtl. Änderungen aus technischen oder kommerziellen Gründen vorzunehmen, deshalb entsprechen die in dieser Ausgabe vorhandenen Beschreibungen und Abbildungen dem aktuellsten Stand der Technik.

Es besteht die Möglichkeit, dass die abgebildeten Teile mit den auf der Maschine eingebauten Teilen nicht übereinstimmen, deshalb ist zur Bestimmung des Teiles nur die im Ersatzteilkatalog aufgeführte Artikelnummer maßgebend.

## **Condiciones de garantía**

Nuestra empresa se reserva el derecho de modificar las máquinas, en cualquier momento, por motivos técnicos o comerciales, por lo tanto las descripciones e ilustraciones que contiene este manual están confirmadas hasta el momento de la publicación.

La ilustración de las piezas podría ser distinta de las piezas montadas en la máquina, por lo tanto sólo el número de código que se encuentra en el catálogo piezas de repuesto determina la validez de la pieza.

## **Condições de garantia**

A nossa firma reserva-se o direito de efectuar, em qualquer momento, possíveis alterações por motivos de carácter técnico ou comercial, por isso as descrições e as ilustrações contidas nesta publicação são actualizadas até ao momento da impressão.

As ilustrações das peças podem ser diferentes das peças montadas na máquina, e por isso apenas o numero de código que se encontra no catálogo partes das peças sobresselentes, determina a validade da peça.